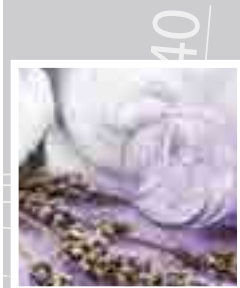




SIPHONS ABLÄUFE



HL Сифони

3. Вани

3



Ø 8-1



40
DN50

45

100

HL Сифони за вани

Базова информация за проектиране и изпълнение

▲ Проектиране: добра достъпност
При проектиране задължително трябва да се внимава за достъпност след вграждане на канализационната система за евентуално почистване и поддръжка при нейната експлоатация. **ВНИМАНИЕ:** Използването на състен въздух при запушване на канализационната мрежа трябва непременно да се избягва, тъй като това може да раздели отточните връзки, както в сифона, така и в тръбната система.

▲ Масивни материали
За да се гарантира дълъг живот на отточната арматура, при HL се използват

само масивни месингови части.

▲ Бърз и лесен монтаж
HL сифоните за вана дават възможност за лесно свързване към канализационните тръби чрез въртящи се шарнирни съединения. Сифоните се присъединяват към стандартни муфирани фитинги или тръби с гумен уплътнител или могат да се заваряват към всички PE канализационни тръби.

▲ Важно: тест за водоплътност
Преди вграждането на ваната и тръбните съединения, връзките със сифона, а също

и с преливника трябва да бъдат тествани за водоплътност, понеже една последваща корекция е свързана с високи разходи. Това може да се постигне също и с тапата на водния затвор на сифона, но като се извадят видимите му части. Това дава и едно предимство: видимите части да се монтират едва след приключване на строителната фаза.

Съществени норми/Директиви

EN 274 Отточни гарнитури за санитарни уреди

HL Сифони за вани – Продукти – Преглед

Сифони

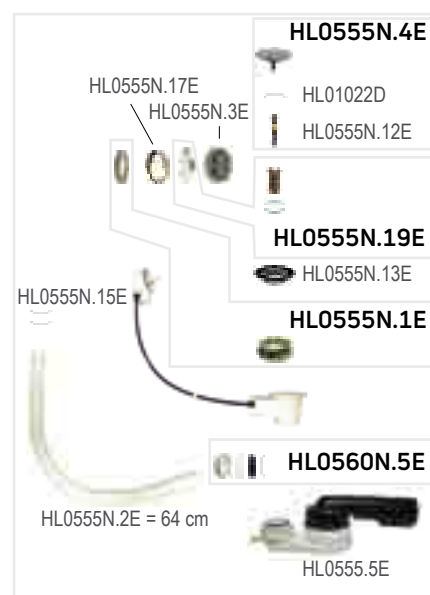
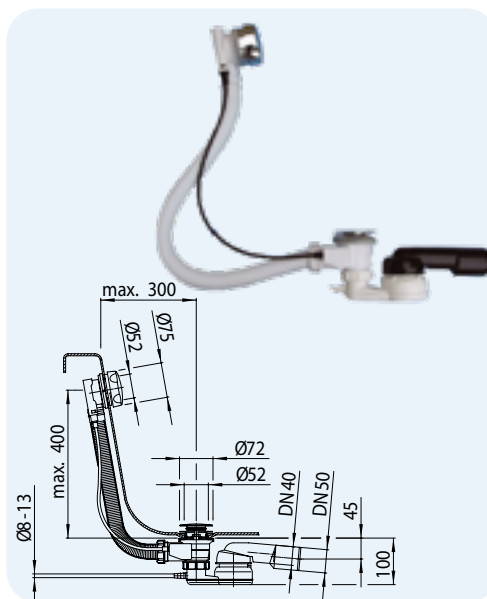


Продукт	HL555N	HL555N.L.0	HL560N	HL560N.L
Описание	Сифон-комплект за вана с преливник	Сифон-комплект за вана с преливник, с жило 80 cm, без видими части	Сифон-комплект за вана с преливник, също и чучур за пълнене	Сифон-комплект за вана с преливник, също и чучур за пълнене, с жило 80 cm
Приложение	За сифониране на стандартни вани, отварянето и затварянето на изпускателя става чрез ръкохватката при преливника	За сифониране на вани с голямо разстояние между отворите за оттичане и преливане, отварянето и затварянето на изпускателя, става чрез ръкохватката при преливника	Сифонирането и пълненето на ваната, както отварянето и затварянето на изпускателя, така също преливната функция се постигат чрез ръкохватката	За вани с по-голямо разстояние между отворите за оттичане и преливане; сифонирането и пълненето на ваната, както отварянето и затварянето на изпускателя, така също преливната функция се постигат чрез ръкохватката

HL Сифони за вани – Продукти – Данни

HL555N Сифон-комплект за вана с преливник

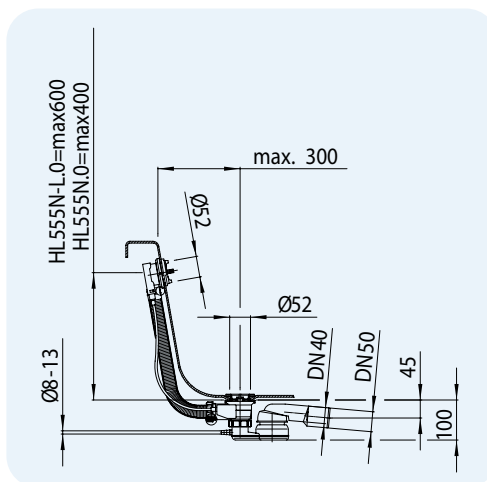
Данни	
Дебит	0,67 l/s
Материал	PP, Отточна тръба от PE: за пхане в муфта с гумен уплътнител или заваряване
Видими части	Хромиран месинг
Свързване	6/4"
Отточна тръба	DN40/50, хоризонтална, може да се срязва, шарнирна връзка: 280° въртяща се и наклон до 10°
Стандарт	EN 274
Воден затвор	50 мм
Допълнителна информация	Механизъм със зъбчата рейка, ръкохватка, гъвкав маркуч за преливника, двойно уплътнение за чашката на изпускателя, жило за повдигача от неръждаема стомана (CrNi 18/10), възможност за шлаух Ø 8 – 13 мм (напр. от шлаух за кондензна вода, предпазни вентилии др.) за дебелина на стената на ваната до 13 мм



HL-Nr.	Размер	Дължина на жилото	Тегло	EAN	Бр./опак.
555N	DN40/50	60 cm	900 g	+003730	5

HL555N.0, HL555N.L.0 Сифон-комплект за вана с преливник, като HL555N, но без видими части

Данни	
Дебит	0,67 l/s
Материал	PP Отточна тръба от PE: за пхане в муфта с гумен уплътнител или заваряване
Видими части	без видими части
Свързване	6/4"
Отточна тръба	DN40/50, хоризонтална, може да се срязва, шарнирна връзка: 280° въртяща се и наклон до 10°
Стандарт	EN 274
Воден затвор	50 мм
Допълнителна информация	Механизъм със зъбчата рейка, ръкохватка, гъвкав маркуч за преливника, двойно уплътнение за чашката на изпускателя, жило за повдигача от неръждаема стомана (CrNi 18/10), възможност за шлаух Ø 8 – 13 мм (напр. от шлаух за кондензна вода, предпазни вентилии др.) за дебелина на стената на ваната до 13 мм



HL-Nr.	Размер	Дължина на жилото	Тегло	EAN	Бр./опак.
555N.0	DN40/50	60 cm	735 g	+003792	5
555N.L.0	DN40/50	80 cm	735 g	+016044	1

HL555N.1 – HL555N.4 Видими части за сифон-комплект за вана HL555N.0, HL555N.L.0

Данни	
Материал	555N.1: Хромиран месинг 555N.2: Месинг полиран 555N.3: Месинг/бяло 555N.4: Месинг позлатен
Стандарт	EN 274

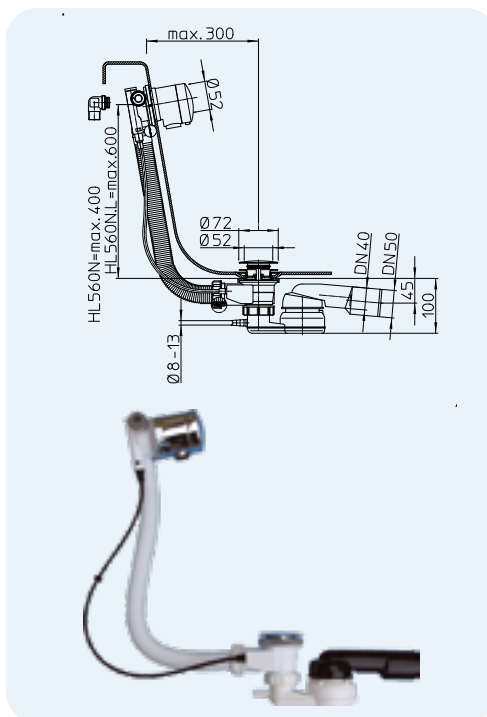


HL-Nr.	Видими части	Тегло	EAN	Бр./опак.
555N.1	Хромиран месинг	305 g	+003815	1
555N.2	Месинг полиран	305 g	+003839	1
555N.3	Месинг/бяло	305 g	+003877	1
555N.4	Месинг позлатен	305 g	+003891	1

HL560N, HL560N.L Сифон-комплект за вана с преливник, също и чучур за пълнене

Данни

Дебит	0,67 l/s
Материал	PP, Отточна тръба от PE: за пълнене в муфа с гумен уплътнител или заваряване
Видими части	Хромиран месинг
Свързване	6/4"
Отточна тръба	DN40/50, хоризонтална, може да се срязва, шарнирна връзка: 280° въртяща се и наклон до 10°
Вход	Вграден , 3/4" с ляво или дясно свързване
Стандарт	EN 274
Воден затвор	50 мм
Допълнителна информация	Механизъм със зъбчата рейка, ръкохватка, гъвкав маркуч за преливника, двойно уплътнение за чашката на изпускателя, жило за повдигача от неръждаема стомана (CrNi 18/10), възможност за шлаух Ø 8 – 13 мм (напр. от шлаух за кондензна вода, предпазни вентили др.) за дебелина на стената на ваната до 13 мм

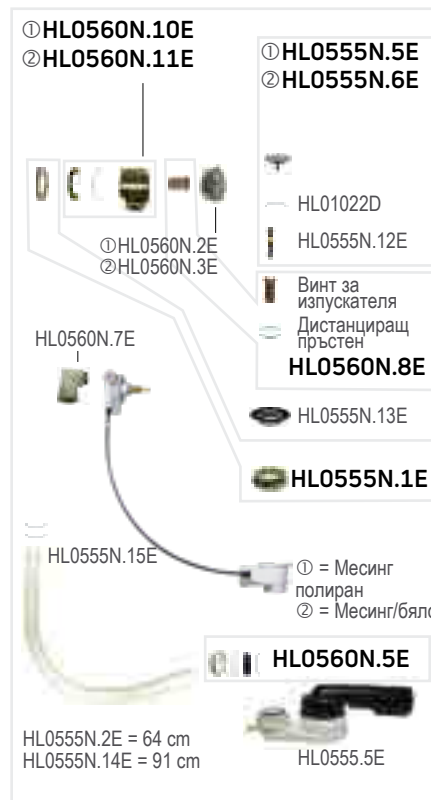
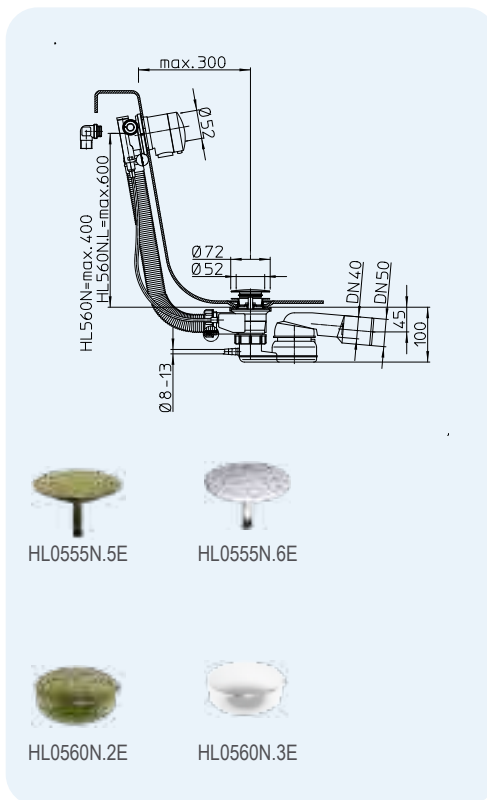


HL-Nr.	Размер	Дължина на жилото	Тегло	EAN	Бр./опак.
560N	DN40/50	60 cm	2340 г	+012428	1
560N.L	DN40/50	80 cm	2345 г	+012503	1

HL560N.2(3) Сифон-комплект за вана с преливник и чучур за пълнене, като HL560, но видими части с различни цветове

Данни

Дебит	0,67 l/s
Материал	PP Отточна тръба от PE: за пълнене в муфа с гумен уплътнител или заваряване
Видими части	HL560N.2: Месинг полиран HL560N.3: Месинг/бяло
Свързване	6/4"
Отточна тръба	DN40/50, хоризонтална, може да се срязва, шарнирна връзка: 280° въртяща се и наклон до 10°
Вход	Вграден , 3/4" с ляво или дясно свързване
Стандарт	EN 274
Воден затвор	50 мм
Допълнителна информация	Механизъм със зъбчата рейка, ръкохватка, гъвкав маркуч за преливника, двойно уплътнение за чашката на изпускателя, жило за повдигача от неръждаема стомана (CrNi 18/10), възможност за шлаух Ø 8 – 13 мм (напр. от шлаух за кондензна вода, предпазни вентили др.) за дебелина на стената на ваната до 13 мм

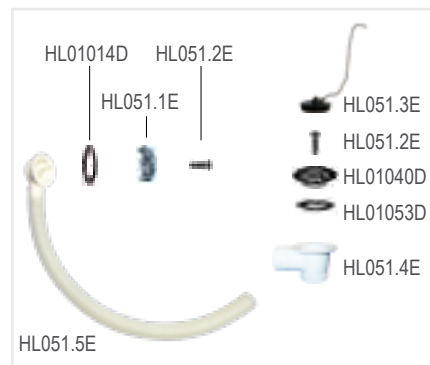
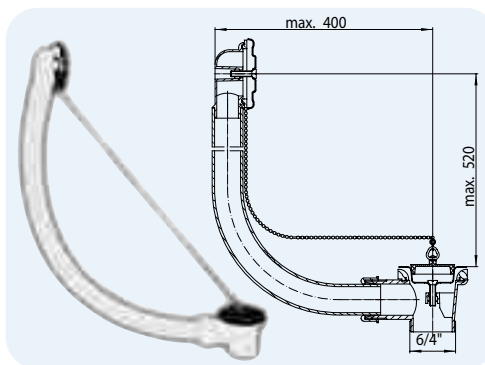


HL-Nr.	Видими части	Дължина на жилото	Тегло	EAN	Бр./опак.
560N.2	Месинг полиран	60 cm	2340 г	+012442	1
560N.3	Месинг/бяло	60 cm	2340 г	+012466	1

HL51 Сифон-комплект за вана с преливник, верижка и тапа

Данни

Дебит	0,92 l/s
Материал	PP
Свързване	6/4"
Отточна тръба	Вертикална 6/4" Външна резба
Стандарт	EN 274
Препоръчва се за	също и за душкабини и вани на нива

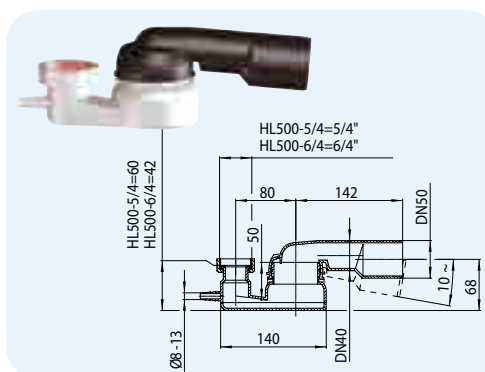


HL-Nr.	Размер	Тегло	EAN	Бр./опак.
51	6/4"	290 г	+300518	1

HL500 Сифон за вана с шарнирна връзка

Данни

Дебит	0,83 l/s
Материал	PP, Отточна тръба от PE: за пъхане в муфа с гумен уплътнител или заваряване
Свързване	6/4"
Отточна тръба	DN40/50, хоризонтална, може да се сръзва, шарнирна връзка: 280° въртяща се и наклон до 10°
Стандарт	EN274
Воден затвор	50 мм
Допълнителна информация	Възможност за свързване към шлаух Ø 8 – 13 мм (например от предпазни вентили)

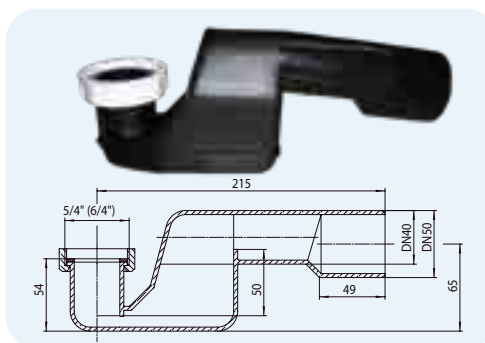


HL-Nr.	Размер	Присъединителна резба	Тегло	EAN	Бр./опак.
500-5/4	DN40/50 x 5/4"	5/4"	90 г	+350056	10
500-6/4	DN40/50 x 6/4"	6/4"	90 г	+350063	10

HL500N Сифон за вана

Данни

Дебит	0,52 l/s
Материал	PE: за пъхане в муфа с гумен уплътнител или заваряване
Свързване	500N-5/4: Резба 5/4" 500N-6/4: Резба 6/4"
Отточна тръба	DN40/50 възможност за отрязване, Хоризонтална
Стандарт	EN274
Воден затвор	50 мм
Допълнителна информация	без шарнирна връзка

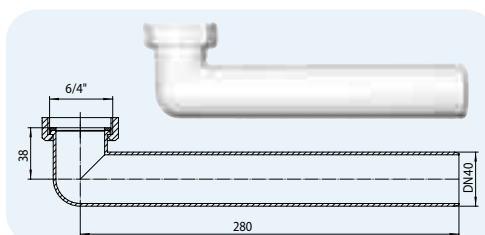


HL-Nr.	Размер	Тегло	EAN	Бр./опак.
500N-5/4	DN40/50 x 5/4"	80 г	+350155	10
500N-6/4	DN40/50 x 6/4"	80 г	+350162	10

HL16 Отточно коляно за вана

Данни

Материал	PP
Свързване	Резба 6/4"
Отточна тръба	Хоризонтална, DN40
Стандарт	EN 274



HL-Nr.	Размер	Тегло	EAN	Бр./опак.
16	DN40 x 6/4"	80 г	+300167	1

